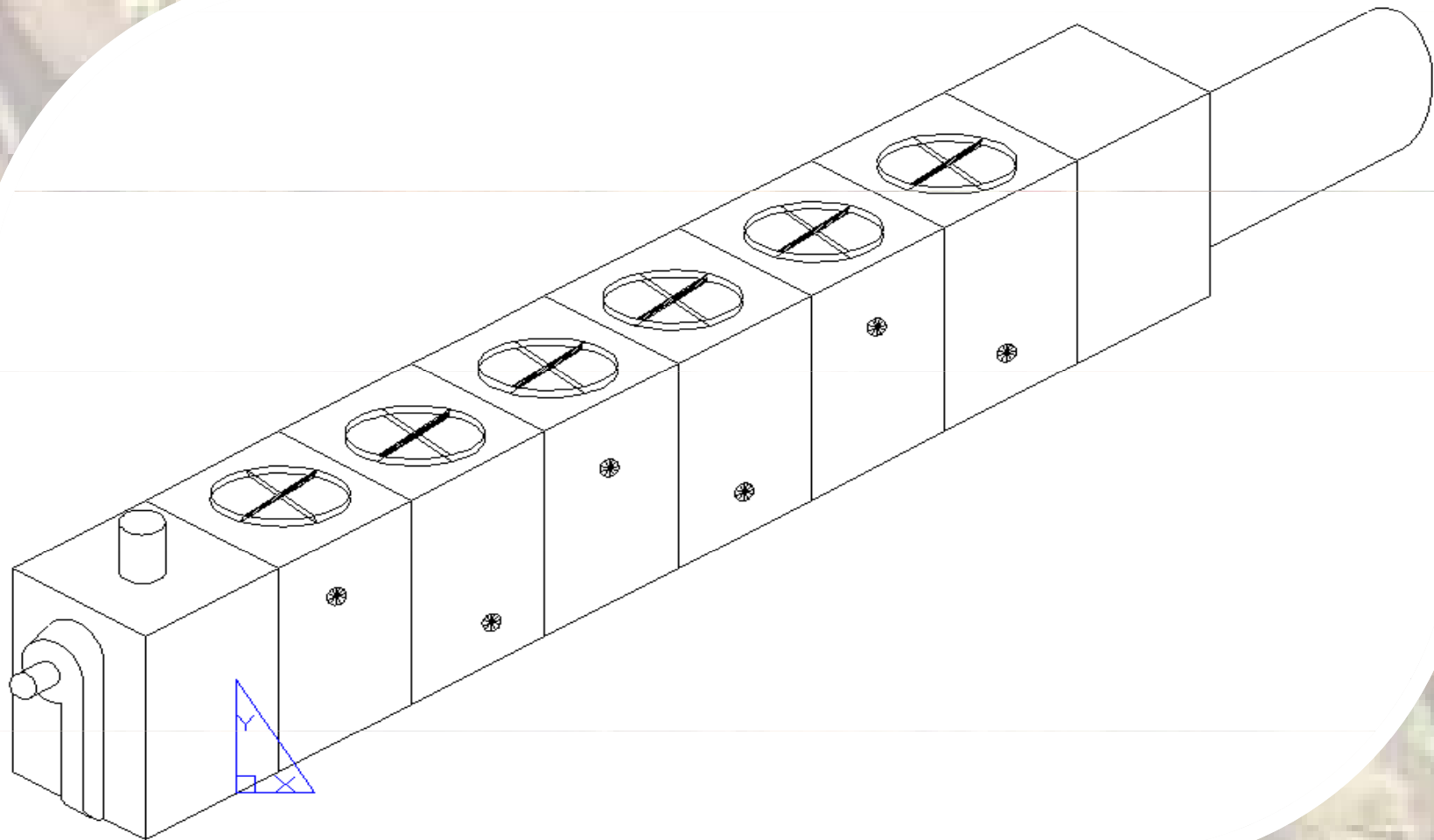
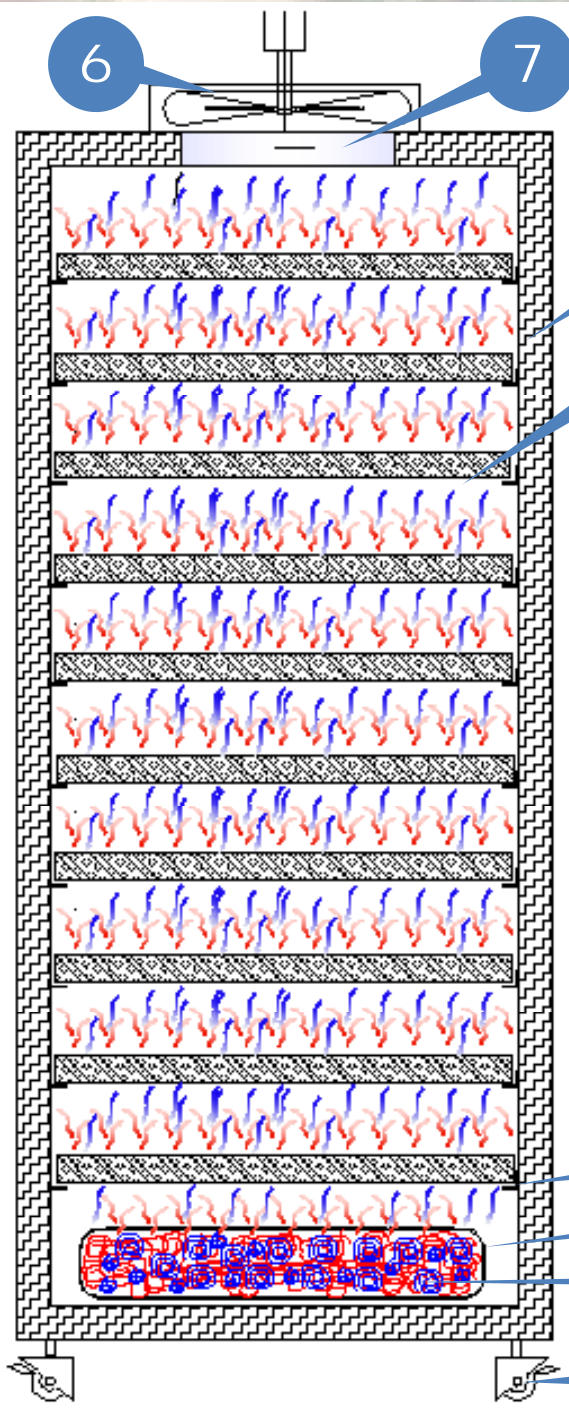


**FURRE THARESE
PER FRUTA PERIME**

IMPIANTI ME KARROCA NGA 1-10 kv PER 12-15 ORE



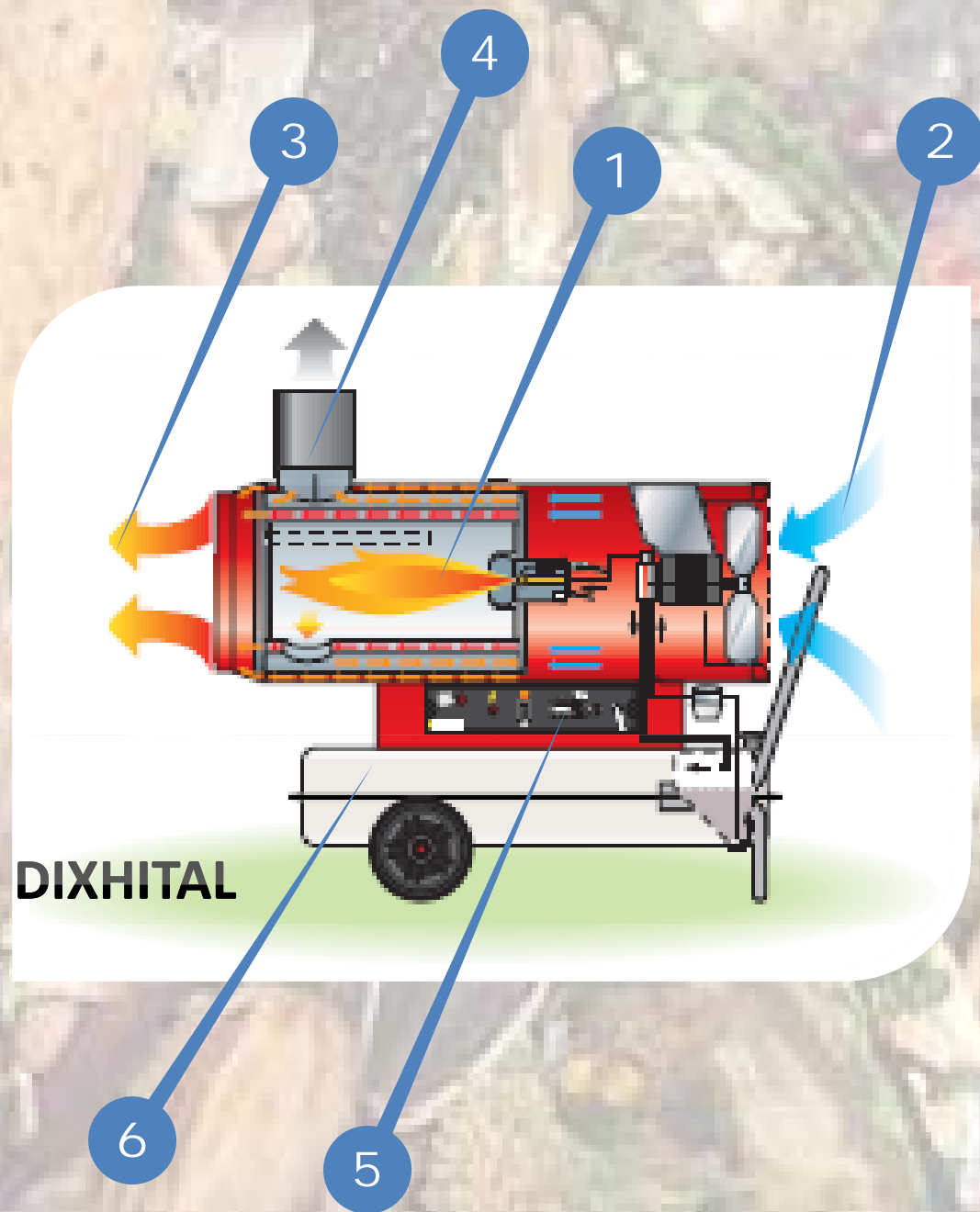
SKEMA PROCESIT



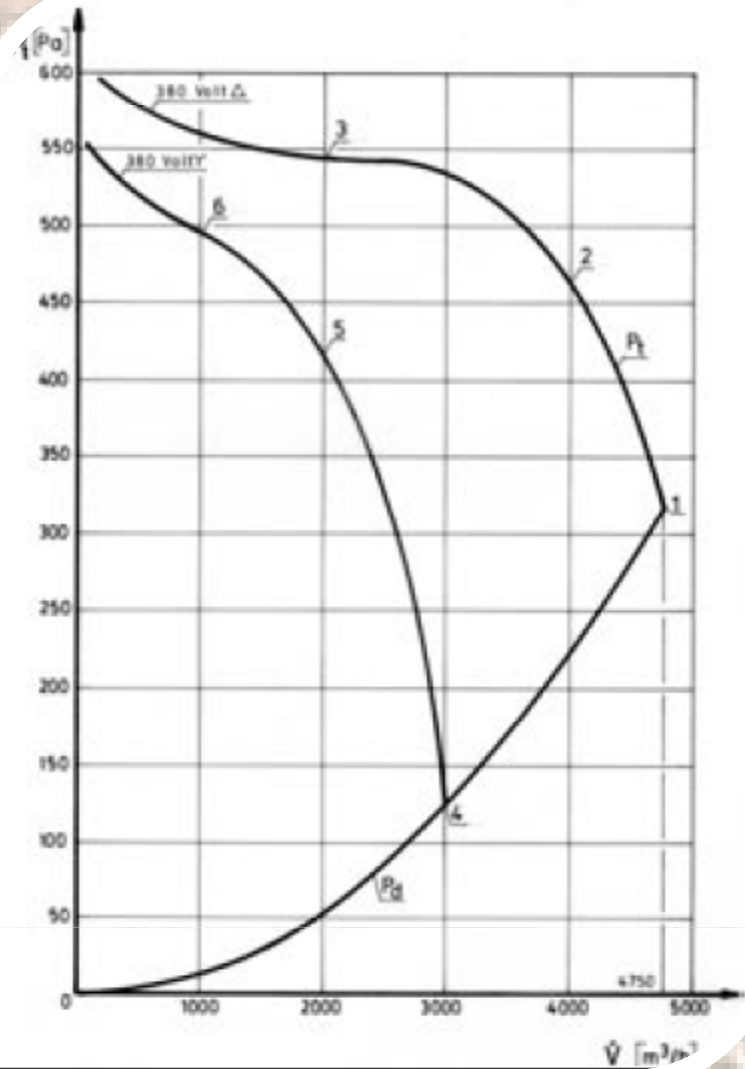
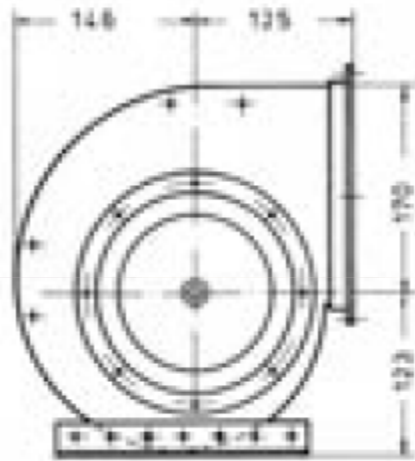
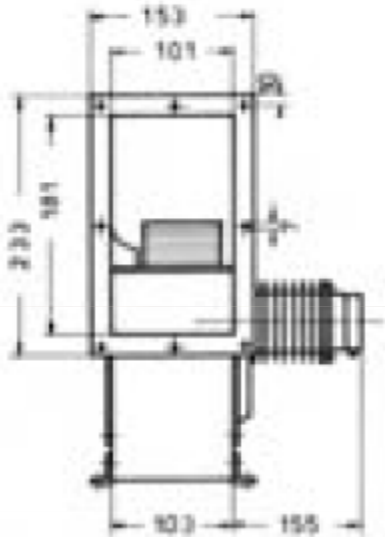
1. PROCESI I THARJES
2. KARROCA E TERMOIZOLUAR LESH XHAMI
3. SITAT PLASTIKE ME KORNIZE DRURI
4. UDHEZUESIT GJATESOR TE SITAVE
5. RROTAT PER LEVIZJEN E KAROCAVE
6. VENTILATORI FRYRES
7. SISTEMI KONTROLLI AJRIT
8. RREGULLATOR DIFERENCIAL I INTEGRUAR
9. MISHELE FLUIDE

KALDAJA

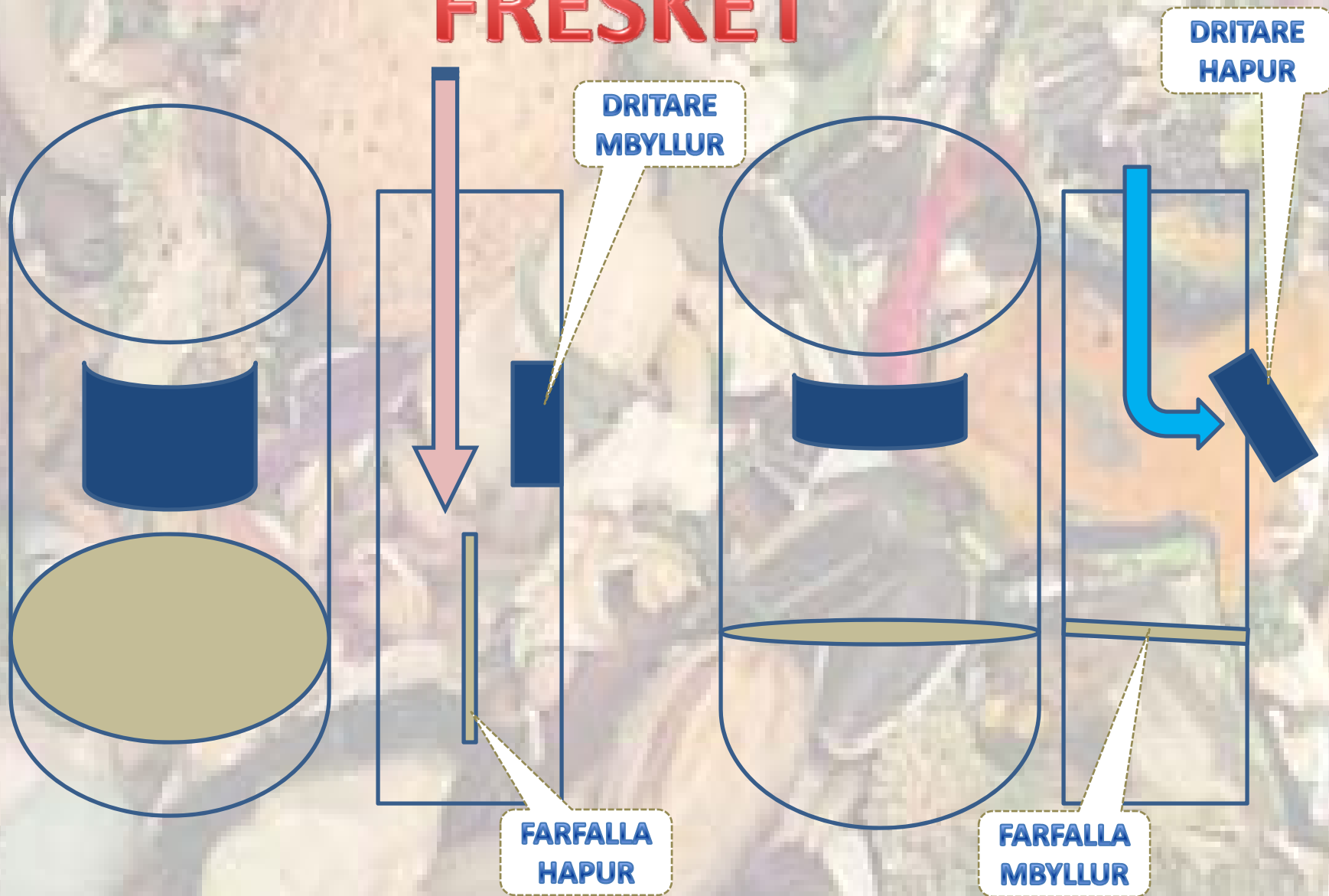
1. DHOMA DJEGJES
2. AJRI FRESKET
3. AJER I NXEHTE
4. OXHAKU I TYMRAVE
5. KONTROLI AUTOMATIK DIXHITAL
6. REZERVUARI NAFTES



SISTEMI I HEQJES SE AVULLIT

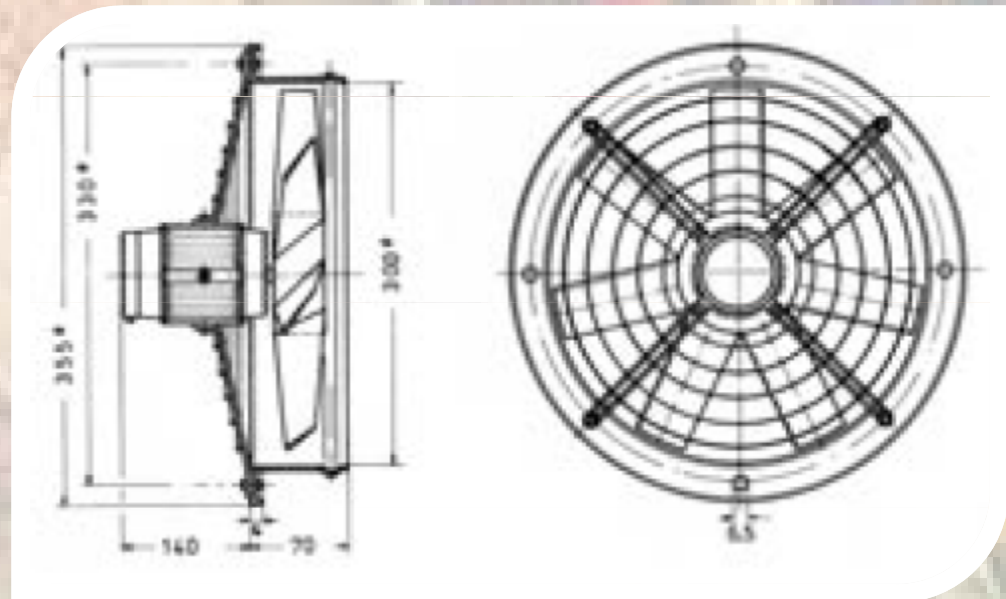
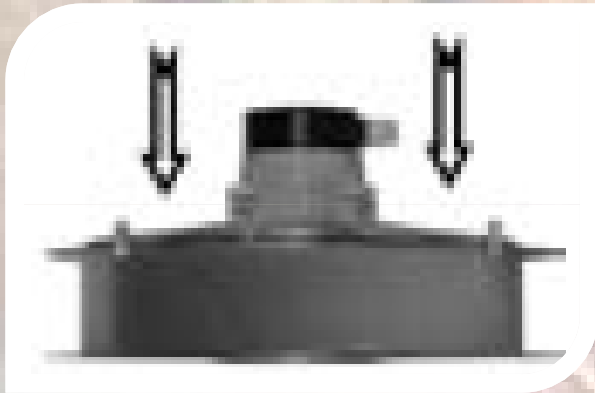


QARKULLIMI AJRIT NXEHTE & FRESKET



VENTILATORE AJRI I FRESKET

1. AJRI FRESKET
2. 2000 M3 ORE



DAMPFERI I RIKUPERIMIT TE NXEHTESE

